



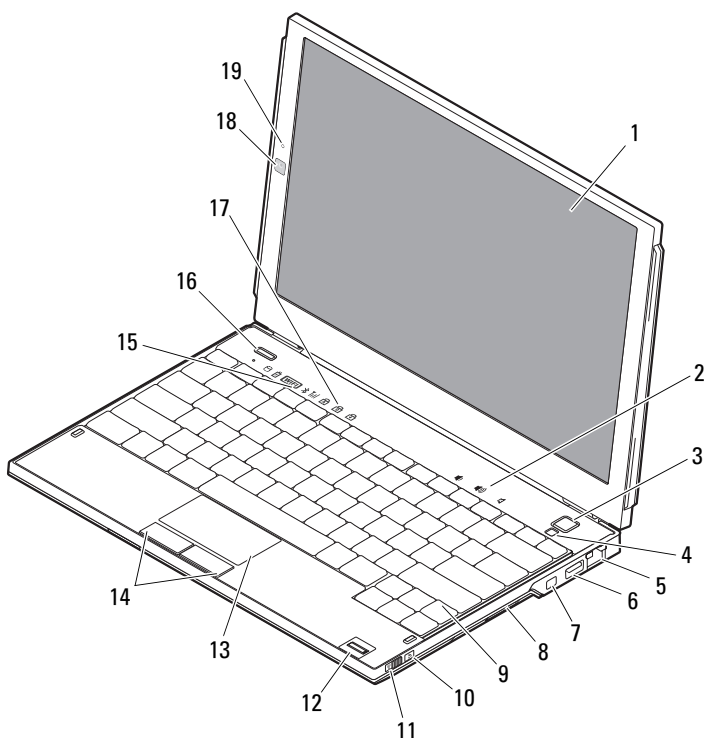
Angående advarsler

 **ADVARSEL:** ADVARSEL angiver risiko for tingskade, legemsbeskadigelse eller død.

Dell™ Latitude™ E4200

Teknisk datablad om opsætning og funktioner

Visning forfra



August 2009

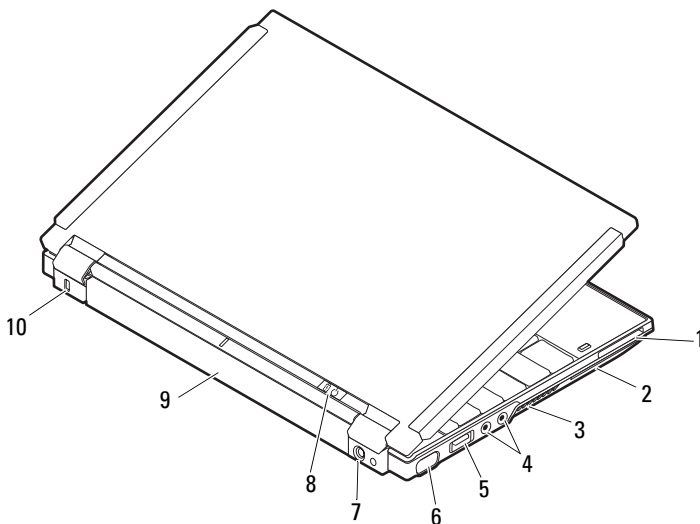


065NCPA00

Model: PP15S





- | | | | |
|----|----------------------|----|----------------------------------|
| 1 | skærm | 2 | lydstyrkestyring |
| 3 | Tænd/sluk-knap | 4 | sensor for omgivende lys |
| 5 | netværksstik | 6 | USB-stik |
| 7 | IEEE 1394-stik | 8 | hukommelseskortlæser |
| 9 | tastatur | 10 | Wi-Fi Catcher™ Network Locator |
| 11 | trådløs omskifter | 12 | fingeraftryklæser (valgfrit) |
| 13 | berøringsplade | 14 | berøringspladeknapper (2) |
| 15 | enhedstatuslamper | 16 | Dell Latitude ON™-knap (valgfri) |
| 17 | tastaturstatuslamper | 18 | kamera (valgfrit) |
| 19 | mikrofon (valgfrit) | | |

Visning bagfra

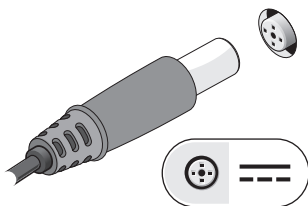


- | | | | |
|---|-------------------------|----|-------------------------|
| 1 | ExpressCard-rille | 2 | chipkortstik |
| 3 | køleventilatorer | 4 | lydstik (2) |
| 5 | USB/eSATA-stik | 6 | skærmstik |
| 7 | vekselstrømsadapterstik | 8 | strømlampe/batterilampe |
| 9 | batteri | 10 | sikkerhedskabelrille |

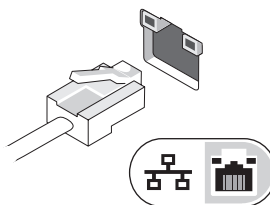
Hurtig opsætning

-  **ADVARSEL:** Før du starter på nogen af procedurene i dette afsnit, skal du læse den sikkerhedsinformation, der blev leveret med din computer. Du kan finde flere oplysninger om bedste fremgangsmåde på www.dell.com/regulatory_compliance.
-  **ADVARSEL:** AC-adapteren fungerer med stikkontakter over hele verden. Imidlertid er der forskel på stikkontakterne og stikdåserne i de forskellige lande. Hvis du bruger et inkompatibelt kabel eller tilslutter kablet forkert til stikdåsen eller stikkontakten, kan det medføre brand eller skader på udstyr.
-  **FORSIGTIG:** Når du kobler AC-adapterkablet fra computeren, skal du tage fat i stikket (ikke i selve kablet) og trække fast, men forsigtigt, for at undgå at beskadige kablet. Når du ruller AC adapterkablet sammen, skal du sørge for at følge vinklen for stikket på AC-adapteren for at undgå at beskadige kablet.
-  **OBS!** Visse enheder er måske ikke inkluderet, hvis du ikke bestilte dem.

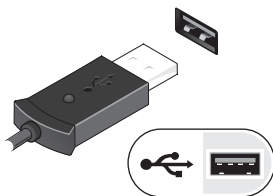
1 Tilslut AC-adapteren til AC -adapterstikket på computeren og til stik kontakten.



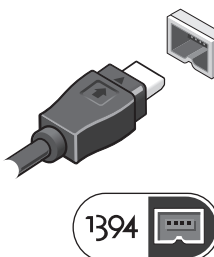
2 Tilslut netværkskabel (valgfrit).



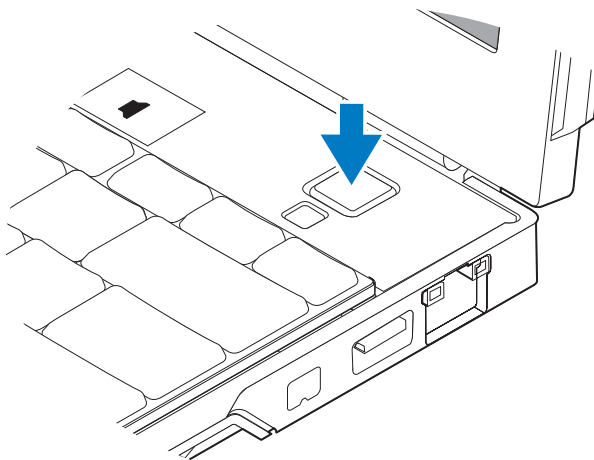
3 Tilslut USB-enheder som f.eks. en mus eller et tastatur (valgfrit).




4 Forbind IEEE 1394-enheden, såsom en DVD -afspiller (valgfri).




5 Åbn computerskærmen, og tryk på tænd/sluk-knappen for at tænde computeren.



 **OBS!** Det anbefales at du tænder og slukker din computer mindst en gang før du installerer kort eller forbinder computeren til en dockingenhed eller andre eksterne enheder, såsom en printer.

Specifikationer

 **OBS!** Udvalget kan variere alt afhængigt af regionen. Følgende specifikationer er udelukkende dem, som ifølge loven skal følge med computeren. For flere informationer angående konfiguration af din computer, klik **Start**→ **Hjælp og support** og vælg muligheden for at se information om din computer.

Systemoplysninger

Chipsæt	Intel® SFF-chipsæt
---------	--------------------

Processor

Processor	Intel Core™ 2 Duo ULV-processor
-----------	---------------------------------

Video

Grafiktype	integreret på systemkortet, hardware-accelereret
------------	--

Databus	Indbygget video
---------	-----------------

Videostyring	Intel Extreme Graphics
--------------	------------------------

Videohukommelse	op til 256 MB (delt)
-----------------	----------------------

Hukommelse

Hukommelsesmodulstik	en SODIMM-sokkel, som bruger kan få adgang til
Hukommelsesmodulkapacitet	1 GB, 2 GB eller 4 GB OBS! 4 GB hukommelsesmoduler er muligvis ikke tilgængelige.
Hukommelsestype	DDR3 SODIMM
Hukommelse (minimum)	1 GB (indbygget hukommelse)
Hukommelse (maksimum)	5 GB-kompatibel (kræver 64 bit Windows Vista [®] -operativsystem)

Batteri

Type	4-cellet 'smart' litium ion (28 W/hr) 6-cellet 'smart' litium ion (58 W/hr) Skive (48 W/hr)
------	---

Mål:

Dybde

4-cellet	210 mm (8,27")
6-cellet	210 mm (8,27")
Skive	9,5 mm (0,38")

Højde

4-cellet	18 mm (0,71")
6-cellet	232 mm (0,91")
Skive	186 mm (7,32")

Bredde

4-cellet	46,50 mm (1,83 tommer)
6-cellet	68,5 mm (2,7")
Skive	279 mm (10,98")

Spænding

4-cellet	14,8 VDC
6-cellet og skive	11,1 VDC

Batteri (fortsat)

Temperaturområde	
Drift	0° til 35°C
Opbevaring	-40° til 60° C (-40° til 140° F)
Møntcellebatteri	CR2032

Vekselstrømsadapter

Type	45 W eller højere
Indgangsspænding	90–264 VAC
Indgangsstrøm (maksimum)	1,1 A
Indgangsfrekvens	47–63 Hz
Udgangsstrøm	3,3A (maks. ved 10 ms impuls), 2,3A (konstant)
Nominel udgangsspænding	19,5 +/-1,0 VDC
Temperaturområde	
Drift	0° til 35° C (32° til 95° F)
Opbevaring	-40° til 65°C (-40° til 149°F)

Mål

Højde	19,95 – 26,82 mm (0,79 – 1,06 tommer)
Bredde	290,60 mm – 296,60 mm (11,44 – 11,68 tommer)
Dybde	204,00 mm – 226,00 mm (8,03 – 8,90 tommer)
Vægt	1 kg (2.2 lbs)

Miljø

Temperaturområde	
Drift	0° til 35°C
Opbevaring	-40° til 65°C
Relativ luftfugtighed (maksimum)	
Drift	10% til 90% (ikke-kondenserende)
Opbevaring	5 % til 95 % (ikke-kondenserende)

Sådan finder du flere oplysninger og ressourcer

Hvis du har brug for at:

Find sikkerheds- og oplysninger om bedste fremgangsmåder til din computer ved at gennemse garantiinformation, vilkår og betingelser (kun USA), sikkerhedsinstruktioner, regulativ information, informationer om ergonomi og slutbrugerlicensaftale.

Se:

Sikkerheds- og regulatorisk dokumentation, der blev leveret med din computer og hjemmesiden overensstemmelseserklæring på www.dell.com/regulatory_compliance.

**Oplysningerne i dette dokument kan ændres uden varsel.
© 2009 Dell Inc. Alle rettigheder forbeholdt. Trykt i Irland.**

Enhver form for gengivelse af disse materialer uden skriftlig tilladelse fra Dell Inc. er strengt forbudt.

Varemærker, der bruges i denne tekst: *Dell*, *DELL*-logoen, *Latitude*, *Latitude ON* og *Wi-Fi Catcher* er varemærker tilhørende Dell Inc.; *Intel* er et registreret varemærke og *Core* er et varemærke tilhørende Intel Corporation i USA og andre lande. *Microsoft* og *Windows Vista* er enten registrerede varemærker eller varemærker tilhørende Microsoft Corporation i USA og/eller andre lande.

Andre varemærker og firmanavne kan være brugt i dette dokument til at henvise til enten de fysiske eller juridiske personer, som gør krav på mærkerne og navnene, eller til deres produkter. Dell Inc. frasiger sig al ejerinteresse i andre virksomheders varemærker og navne.

